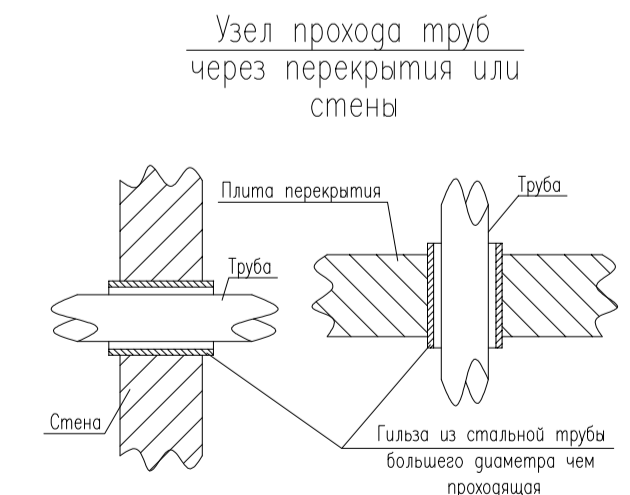


ЭКСПЛИКАЦИЯ ПОМЕЩЕНИЙ

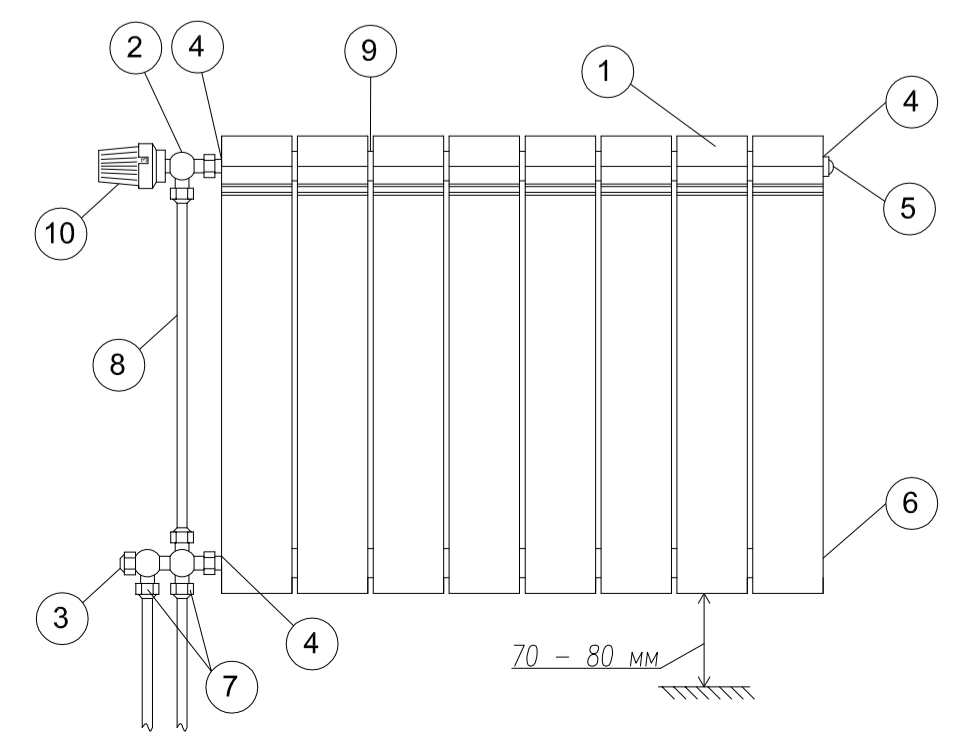
№ пом.	Наименование	Площадь кв. м.	Кол-во пом.
1	Холл	52.39	
2	Лестн. клетка	6.25	
3	Коридор	44.94	
4	Коридор	41.77	
5	Кабинет директора	21.08	
6	Комната переговоров	18.86	
7	Приемная	24.02	
8	Кабинет коммерческого директора	17.06	
9	Бухгалтерия	34.83	
10	Кабинет главного бухгалтера	17.06	
11	Подсобное помещение	7.63	
12	Помещение уборочного инвентаря	4.07	
13	Сан-узел женский	2.71	
14	Сан-узел мужской	2.77	
15	Служба маркетинга и эконом. анализа	26.49	
16	Руководитель службы безопасности	17.06	
17	Главный инженер	17.06	
18	Серверная	17.06	
19	Служба АСУ	17.06	
20	Коммерческая служба	17.06	
21	Служба АХО	17.06	
22	Помещение приема пищи	17.06	
23	Комната отдыха	16.54	
24	Помещение уборочного инвентаря	3.31	
25	Сан-узел женский	3.56	
26	Сан-узел мужской	3.53	
27	Лестн. клетка	6.25	
28	Офис	12.58	
29	Офис	12.75	
30	Склад	43.57	
31	Коридор	8.03	
32	Подсобное помещение	14.70	
33	Подсобное помещение	71.08	
34	Подсобное помещение	71.08	

Таблица нагревательных приборов.

N п/п	Наименование	Мощность, кВт	Количество радиаторов, шт.
1	Радиатор биметаллический, секционный МАРС Lux, 7 сек., h=550 мм, L=570 мм	1,169	13
2	Радиатор биметаллический, секционный МАРС Lux, 9 сек., h=550 мм, L=730 мм	1,503	12
3	Радиатор биметаллический, секционный МАРС Lux, 11 сек., h=550 мм, L=890 мм	1,837	1
4	Радиатор биметаллический, секционный МАРС Lux, 15 сек., h=550 мм, L=1210 мм	2,505	1



- Примечания:
1. Установить на втором этаже биметаллические радиаторы МАРС Lux, высотой 500 мм.
 2. Трубопроводы подвода к радиаторам Т1 и Т2 выполнить трубой Фузютерм Штаби, диаметром 16x2.2.
 3. Трубопроводы радиаторного отопления монтировать в конструкции пола в теплоизоляции ThemaFlex FRZ, толщиной 9 мм.
 4. Трубопроводы от стен отнесены условно.
 5. Радиаторы установить по центру оконных проемов. Привязки установки радиаторов в пом. 33 и 34 уточнить по месту.
 6. Регулирование температуры воздуха осуществляется с помощью термостатических элементов, установленных на каждом радиаторе.



Поз.	Артикул	Наименование	Кол-во шт.
1		Секция биметаллическая	N шт.
2		Термостатический клапан 1/2"	1 шт.
3		Узел подключения для двухтрубной системы	1 шт.
4		Переходник 1" - 1/2" правый (левый)	3 шт.
5		Кран маевского 1/2"	1 шт.
6		Заглушка 1"	1 шт.
7		Набор аксессуаров для подключения радиатора 16x2.2"	1 компл.
8		Хромированная медная трубка 15мм/500мм	1 шт.
9		Кронштейн универсальный	3 шт.
10		Головка термостатическая	1 шт.

M1:100

600/06/25.06.07/0В
г. Уфа, ул. Интернациональная, Калининский район городского округа г. Уфа РБ

Автоцентр

Радиторное отопление. План второго этажа.

000 "М-стандарта инженеринг" (347) 299-99-00 m-standart@mail.ru

Лист № 1 из 1
Вуз: Уфа
Лист № 1 из 1