



TRANE®

Cooling and Heating
Systems and Services

Информационный бюллетень о комплектующих оборудования

апрель 2008 г.

Вентиляторные доводчики



**Ваше
комплексное
решение
из самого
надежного
источника**



Установка змеевика
внутри панели
установки

Компания Trane является ведущим мировым поставщиком интегрированных энергосберегающих систем управления HVAC и сервисных услуг. Компания Trane изобрела первый вентиляторный доводчик в далеком 1925 году. Почти восемьдесят лет спустя компания Trane все еще остается мировым лидером в развитии и сбыте систем охлажденной воды.

Вентиляторные доводчики доступны в нескольких конфигурациях для удовлетворения индивидуальных требований мест монтажа. Установки имеются в продаже в виде привлекательных моделей шкафов или скрытых типов для установки в стене, потолке или полу, покрывая холодопроизводительность от 0,7 до 30 кВт.

Эти водяные терминалы сертифицированы по стандартам Eurovent относительно производительности и уровня шума.



Производственный процесс

Программы качества компании Trane обеспечивают изготовление десятков тысяч вентиляторных доводчиков по одним и тем же стандартам качества, исключая любые дефекты.

Основными этапами являются:

- Штамповка металлических панелей
- Изготовление змеевиков с испытаниями на утечку и давление
- Сборка змеевика внутри станины установки
- Монтаж блока управления в соответствии со спецификациями заказчика
- Испытание управления последовательностью подачи электрических команд
- Монтаж кожуха установки для шкафов
- Упаковка установки.



Испытание управления
последовательностью подачи
электрических команд



Автоматическая упаковка
вентиляторного доводчика



Советы по монтажу:

1. Как правильно подсоединить гидравлический трубопровод?
2. Как установить вспомогательный поддон для сбора конденсата?

(Ответы на следующей странице)

Обратитесь к нам: Trane Technologies Ltd. - 495 101 16 71

**Нужная
деталь
За хорошую
цену
В нужное
время**

Вентиляторные доводчики

Предложение вентиляторного доводчика компании Trane

Водяной терминал является частью системы кондиционирования воздуха, которая ближе всего расположена к пользователям здания. Это компонент, контролирующий качество воздуха с точки зрения температуры и фильтрации. Он играет основную роль в обеспечении комфорта пользователей здания.

Запасные части

- Компоненты кожуха
- Воздушные фильтры
- Электрические детали
- Двигатели и колеса вентилятора
- Насосы для конденсата
- Термостаты
- Змеевики
- Поддоны для сбора конденсата
- Клапаны на водяной линии
- Электрические воздухонагреватели
- Теплообменник

Инструментальная оснастка

- Инфракрасный термометр измеряет температуру воды и проверяет, надлежащим ли образом работает вентиляторный доводчик.

Модернизация или переоборудование вентиляторных доводчиков

- Вентиляторные доводчики, уже установленные на месте монтажа, могут переоборудоваться для других конфигураций. Например, версия шкафа может переоборудоваться в конфигурацию монтажа на потолке.
- Модули управления могут модернизироваться из основного электромеханического термостата в электронный контроллер с удаленной системой диспетчеризации инженерного оборудования здания.

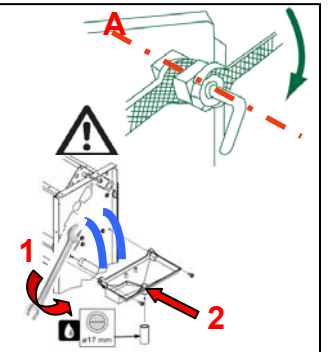
Наличие запасных частей

Компания Trane внедрила программу стандартных складских запасов для покрытия ваших самых срочных нужд. Основная часть функциональных деталей вентиляторного доводчика доступна со склада.



Советы по монтажу. Ответы:

1. При подсоединении вентиляторного доводчика к водяному контуру всегда использовать два гаечных ключа, как показано на рисунке справа, для того, чтобы не допустить скручивания медных трубопроводов вентиляторного доводчика. Поворачивать гаечный ключ по оси (A) соединения.
2. Подсоединять вентиляторный доводчик к водяному контуру (1) ДО монтажа вспомогательного поддона для сбора конденсата (2). Это предотвратит повреждение поддона для сбора конденсата гаечным ключом при подсоединении водяных шлангов.



© 2008 – Trane

Компания Trane придерживается политики непрерывного совершенствования продукта и его технических данных и оставляет за собой право изменять конструктивные параметры и спецификации без предварительного уведомления.

Trane bvba. Registered Office: 1789 Chaussée de Wawre, 1160 Brussels – Belgium – ON 0888.048.262 – RPR BRUSSELS